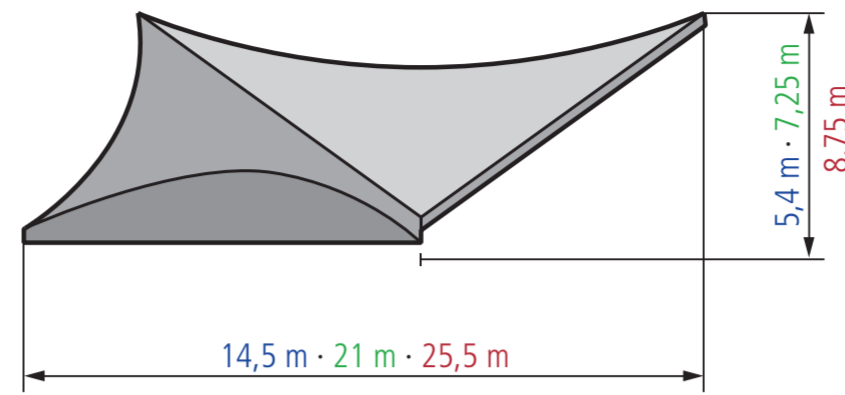
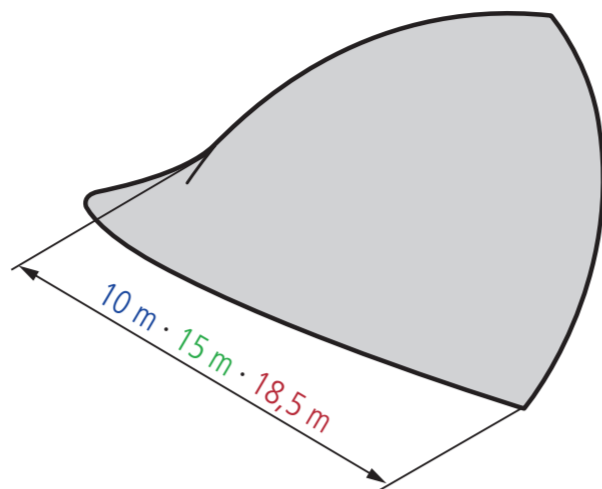
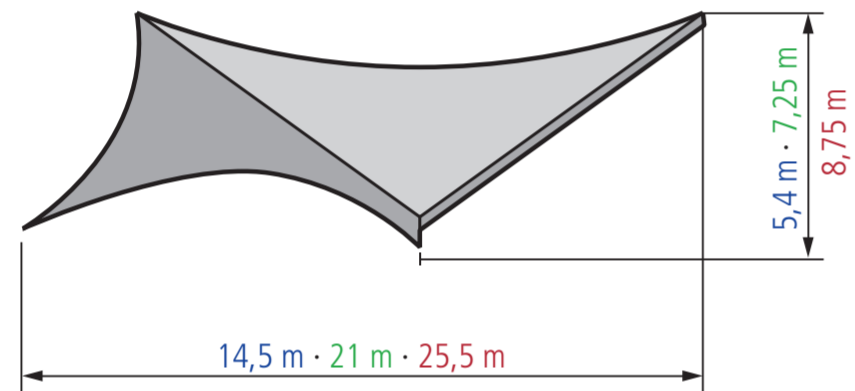
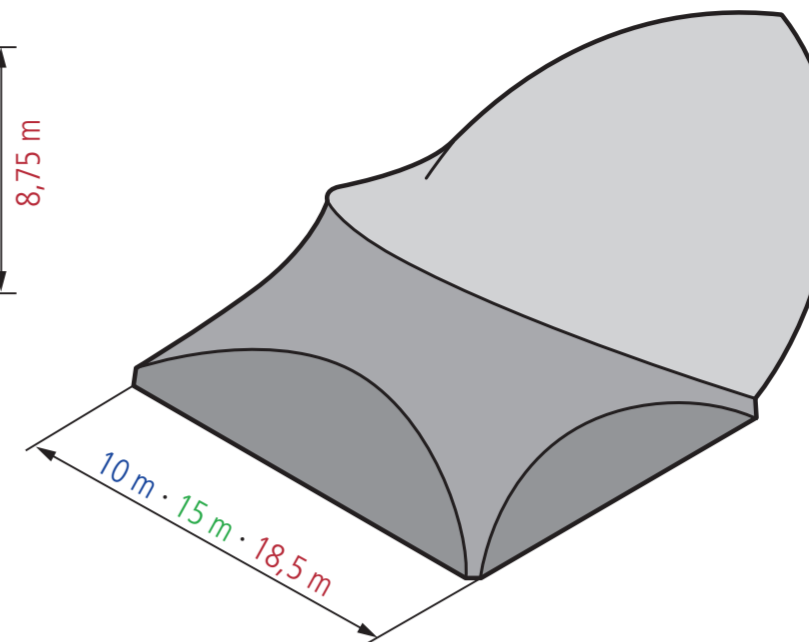


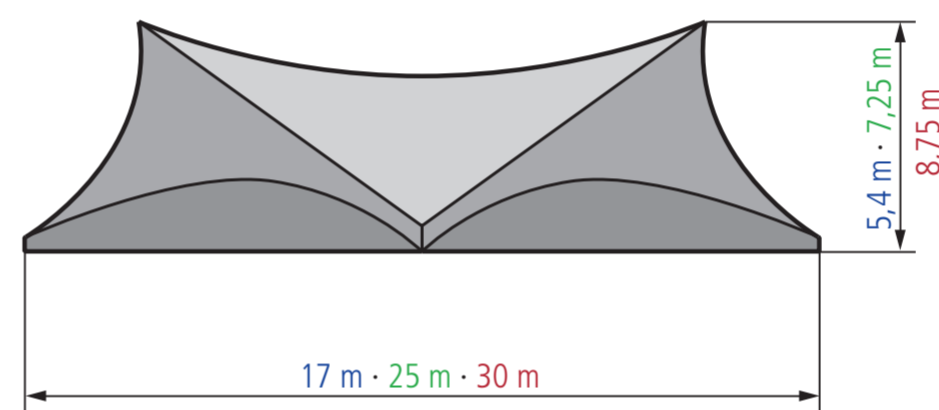
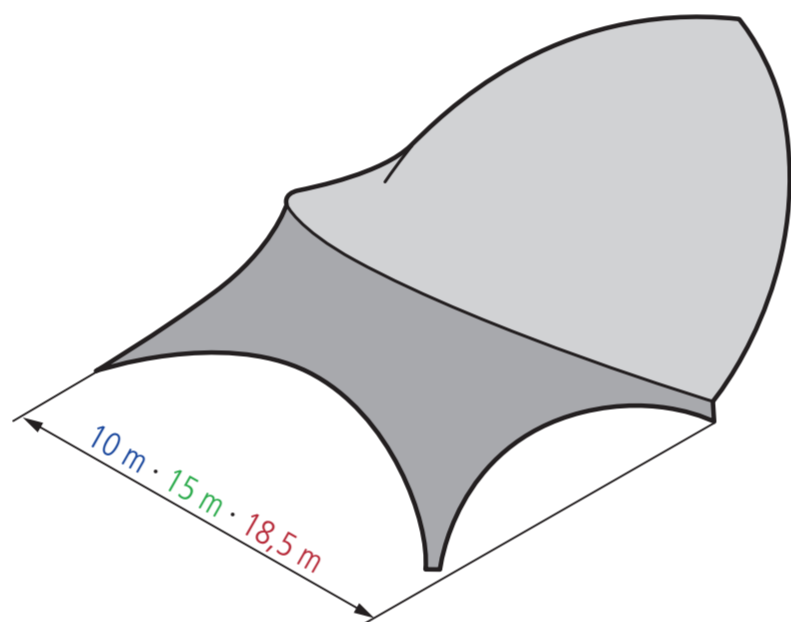
OFFEN
 ÜBERDACHTE FLÄCHE 90 M²
 ÜBERDACHTE FLÄCHE 190 M²
 ÜBERDACHTE FLÄCHE 286 M²



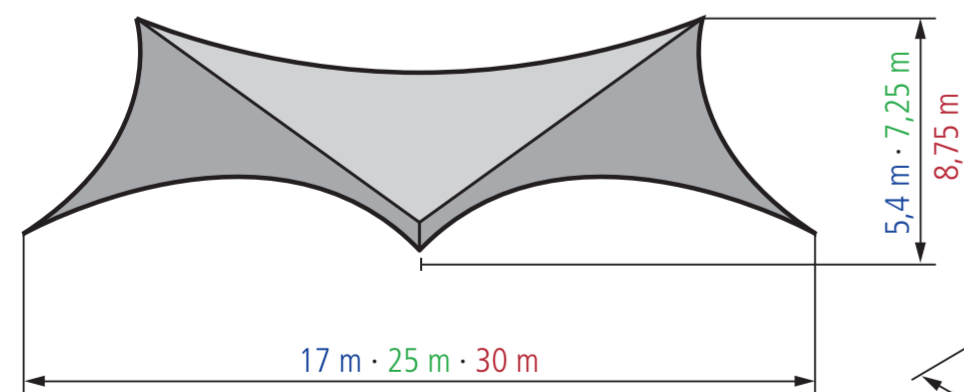
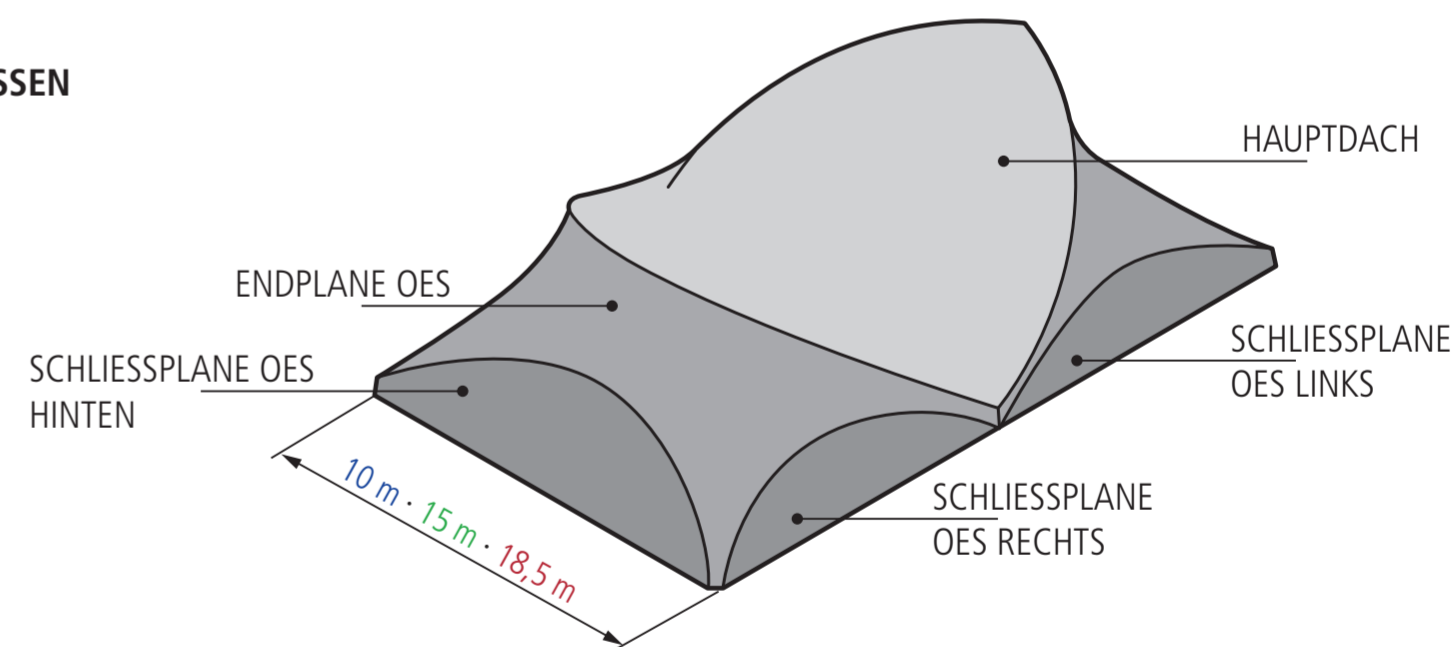
EINSEITIG GESCHLOSSEN - BÖGEN GESCHLOSSEN
 ÜBERDACHTE FLÄCHE 130 M²
 ÜBERDACHTE FLÄCHE 285 M²
 ÜBERDACHTE FLÄCHE 423 M²



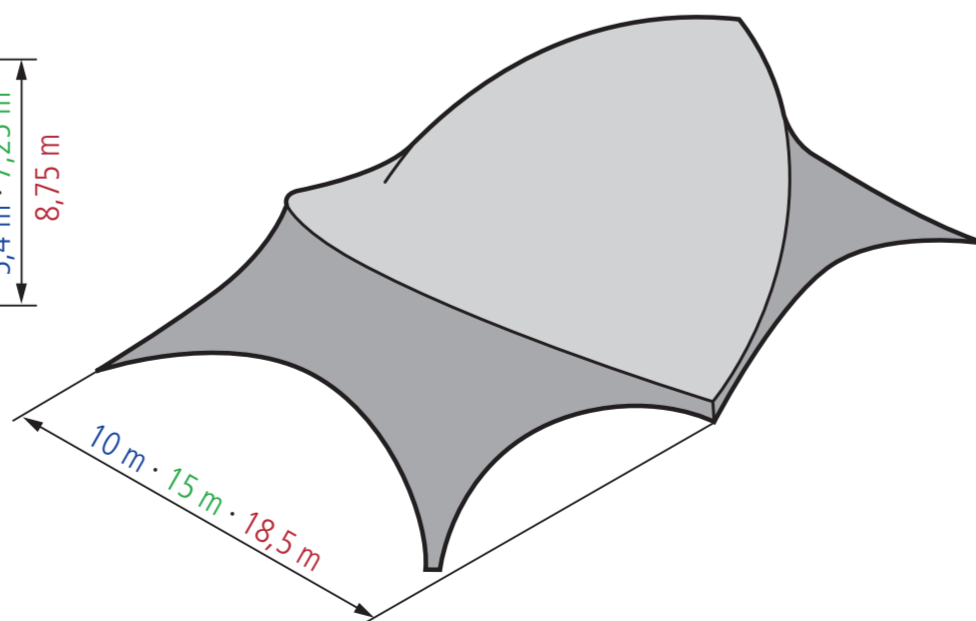
EINSEITIG GESCHLOSSEN - BÖGEN OFFEN
 ÜBERDACHTE FLÄCHE 108 M²
 ÜBERDACHTE FLÄCHE 235 M²
 ÜBERDACHTE FLÄCHE 353 M²



GESCHLOSSEN - BÖGEN GESCHLOSSEN
 ÜBERDACHTE FLÄCHE 170 M²
 ÜBERDACHTE FLÄCHE 380 M²
 ÜBERDACHTE FLÄCHE 560 M²



GESCHLOSSEN - BÖGEN OFFEN
 ÜBERDACHTE FLÄCHE 126 M²
 ÜBERDACHTE FLÄCHE 280 M²
 ÜBERDACHTE FLÄCHE 420 M²



SINGLE VARIANTE OES SYSTEMÜBERSICHTEN

OPERA
 10X12

OPERA
 15X17

OPERA
 18X21